

CORMACH

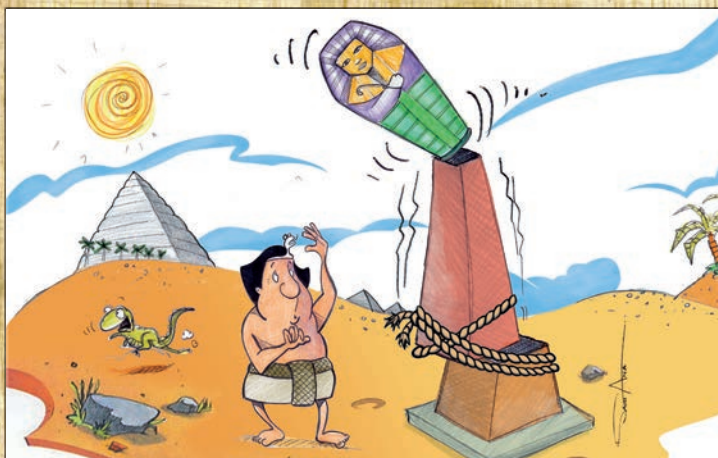
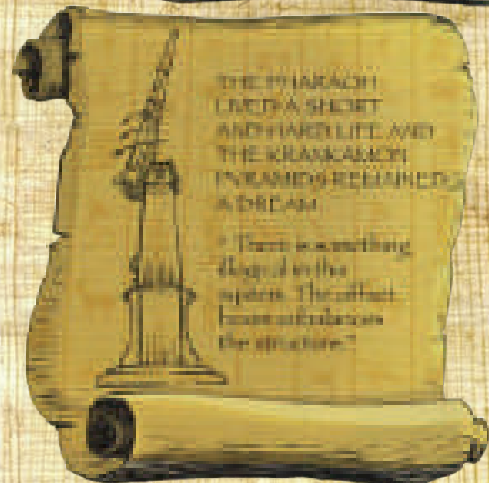
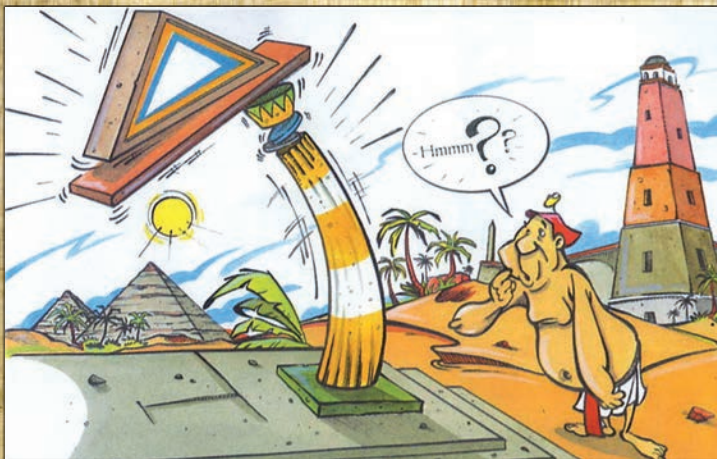
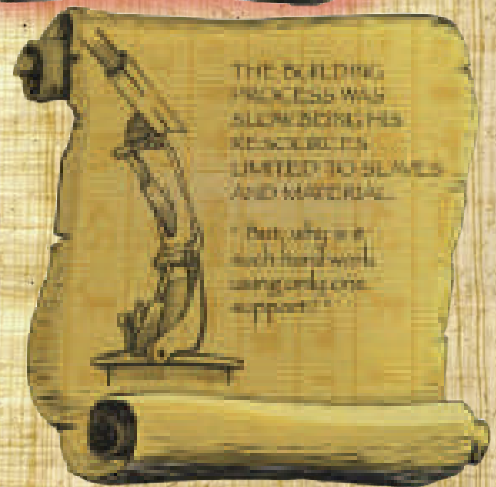
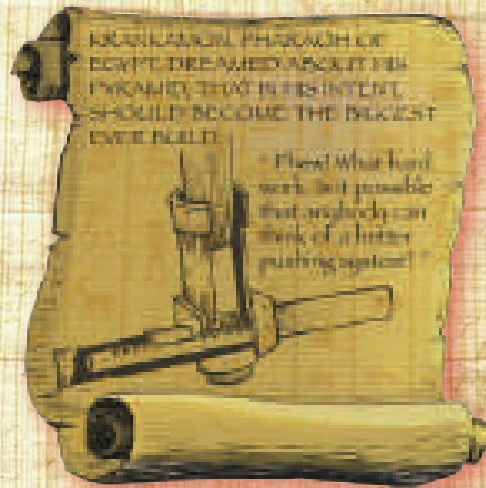


75000 E HP

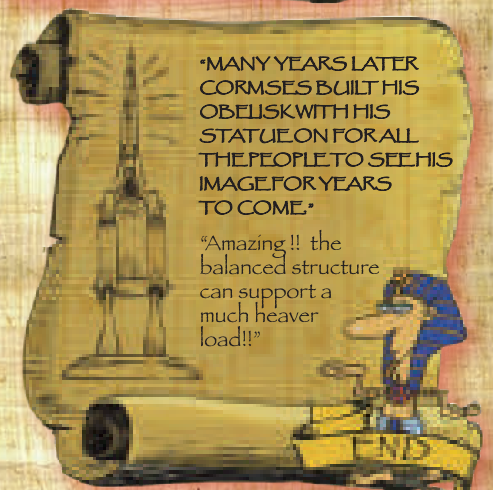
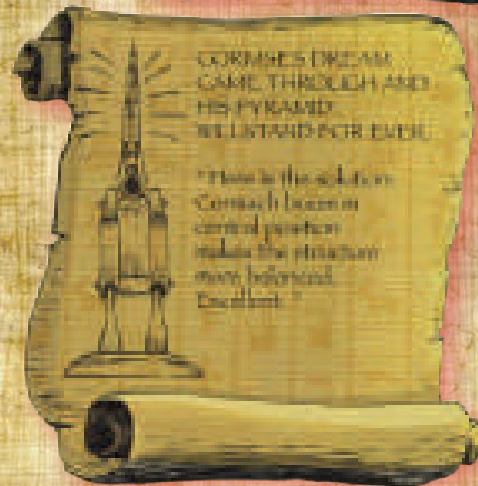
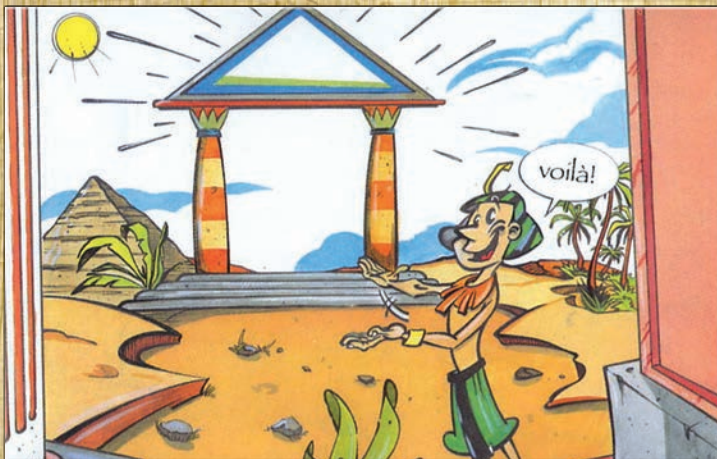
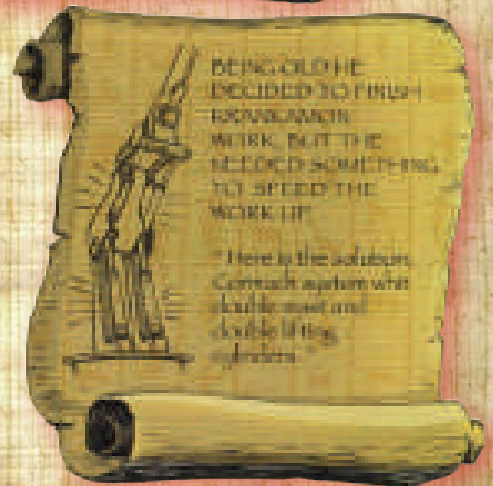
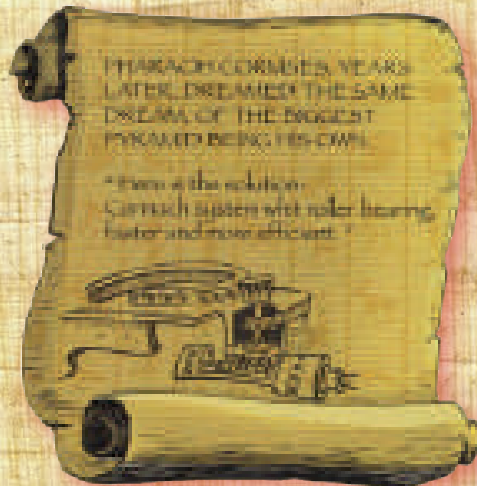


www.cormach.com

... ABOUT ANCIENT



EGYPT MANUSCRIPTS

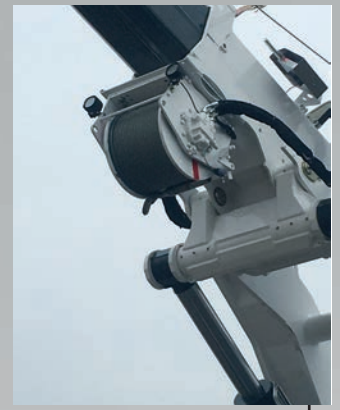




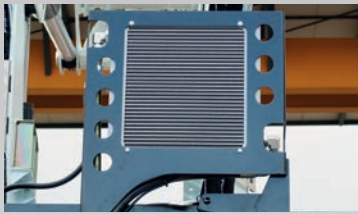
Radiocomando.
Radio remote control.
Radiocommande.
Funkfernsteuerung.



Sistema ritenzione cilindri gru chiusa.
Cylinders locking system when crane is folded.
Système de retenue vérin à grue fermée.
Halterung System mit zusammengelegten Kran.



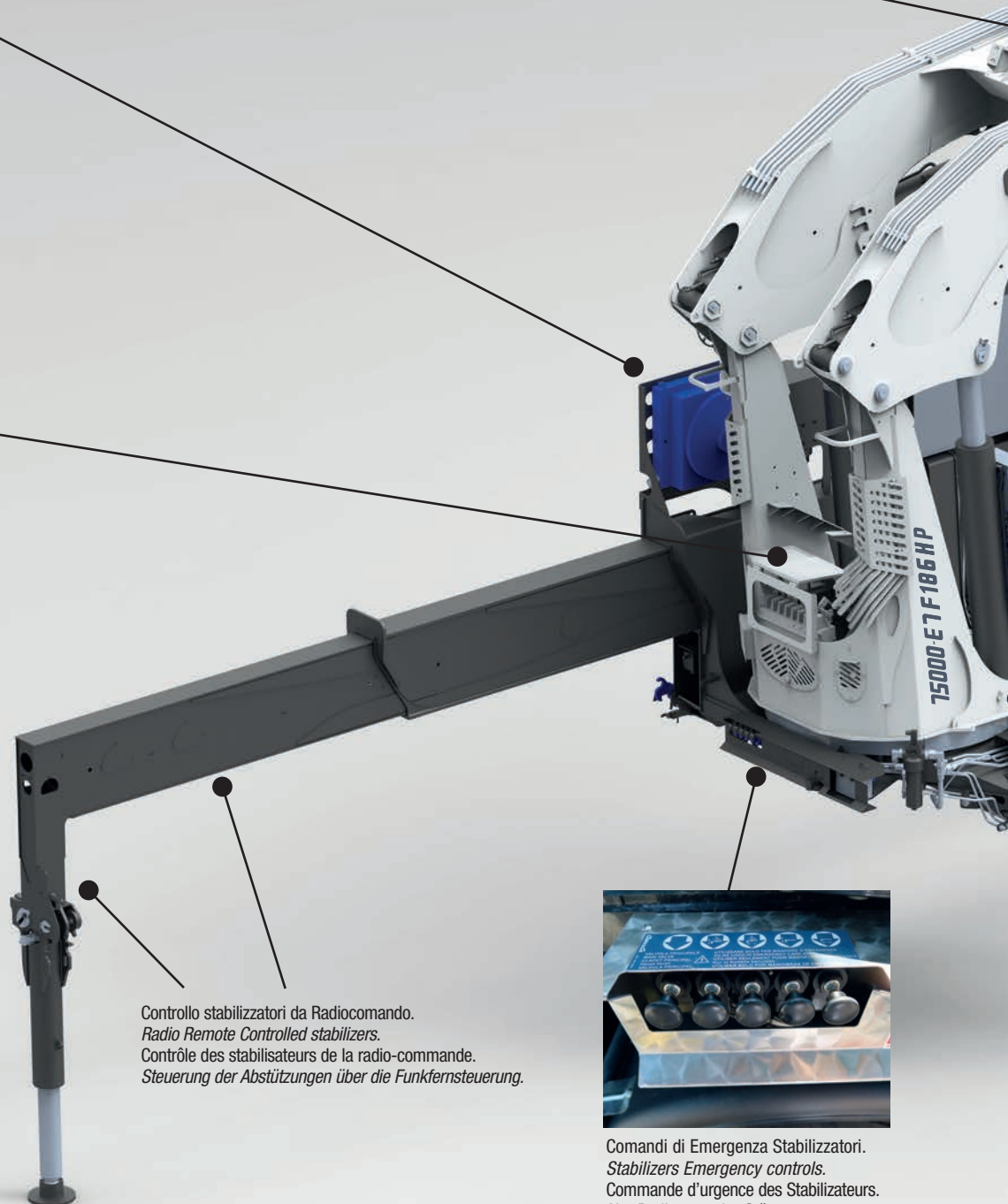
Verricello tiro diretto 2500 daN (OPZIONE).
2500 daN Winch on first line (OPTIONAL).
Treuil de tir direct 2500 daN (OPTION).
2500 daN Winde am ersten Seil (Auf Frage).



Scambiatore di calore.
Heat exchanger.
Refroidseur.
Ölkühler.



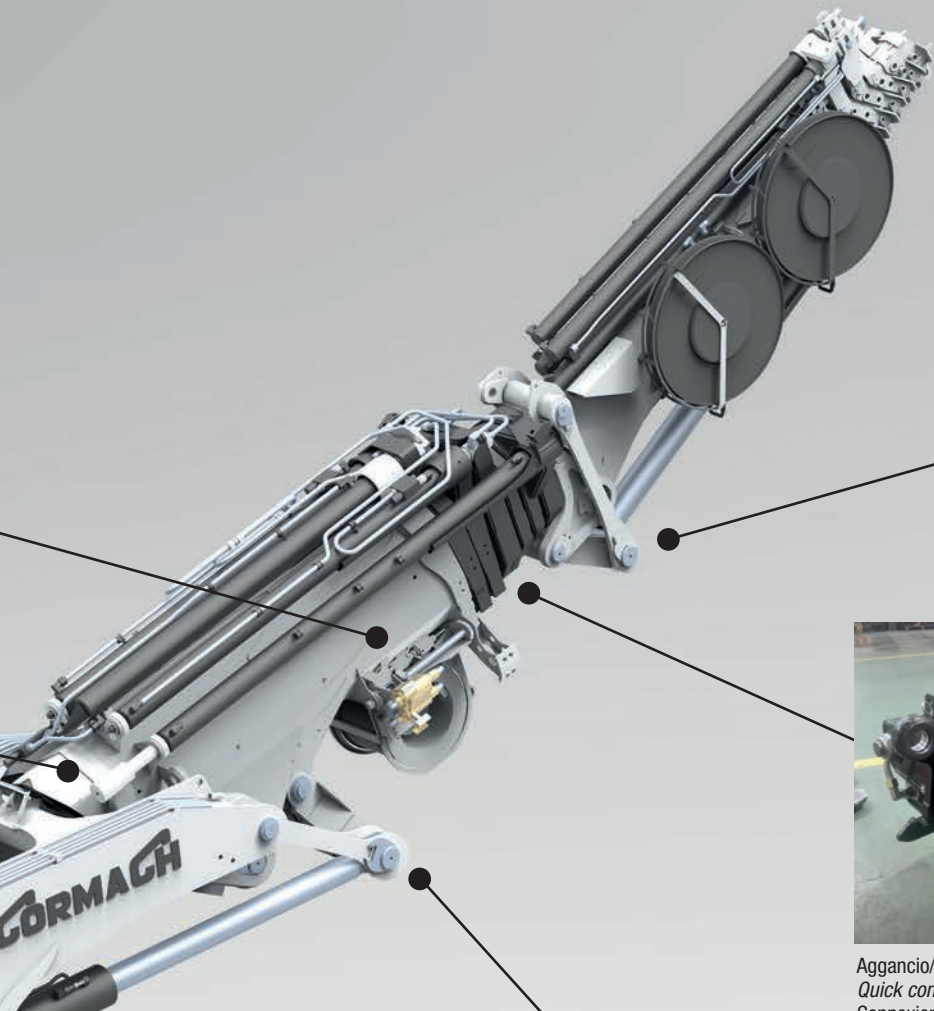
Distributore proporzionale DANFOSS.
DANFOSS proportional control bank.
Distributeur proportionnel DANFOSS.
DANFOSS proportional Steuerventil



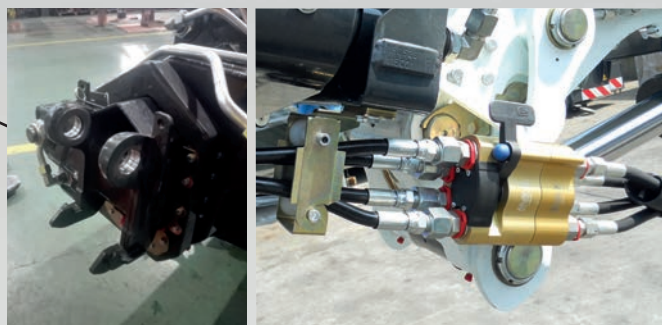
Controllo stabilizzatori da Radiocomando.
Radio Remote Controlled stabilizers.
Contrôle des stabilisateurs de la radio-commande.
Steuerung der Abstützungen über die Funkfernsteuerung.



Comandi di Emergenza Stabilizzatori.
Stabilizers Emergency controls.
Commande d'urgence des Stabilisateurs.
Not Bedienung der Stützen.

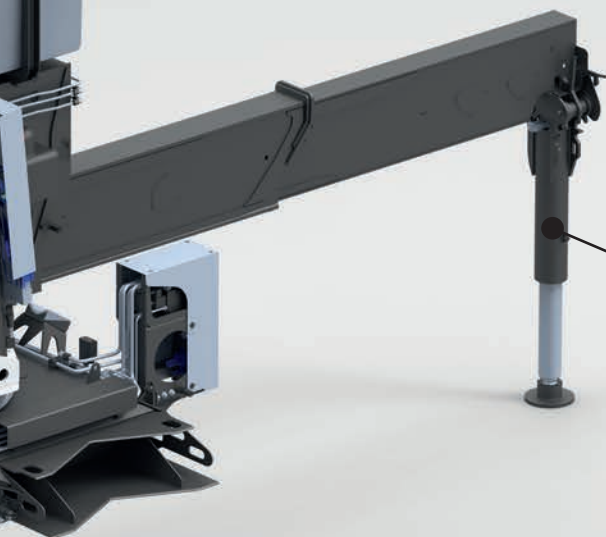


Angolo negativo tra prolungha e JIB (10 gradi).
Negative angle between extensions and JIB (10 degrees).
 Angle négatif entre extensions et JIB (10 degrés).
 Negativ Winkel zwischen Ausleger und jib (10 Grad).



Aggancio/Sgancio rapido JIB.
Quick connection and disconnection of the JIB.
 Connexion rapide de JIB.
 Schnellkupplung des JIB (für die Hydraulik: hydraulische Schnellkupplung).

Angolo negativo tra 1° e 2° braccio (15 gradi).
Negative angle between 1st and 2nd boom (15 degrees).
 Angle négatif entre 1^{ère} et 2^{ème} bras (15 degrés).
 Negativ Winkel zwischen ersten und zweiten Arm (15 Grad).



Cilindro stabilizzatore ribaltabile 180° (OPZIONE).
180 degrees tilting stabilising cylinder (OPTIONAL).
 Vérin relevante 180 degrés (OPTION).
 Stützzylinder kann 180° umgekippt werden (auf Frage).



Sezione prolungha di ultima generazione.
New generation extension profile.
 Nouveau profil des extension hydrauliques (octogonal).
 Verlaengerung-Schnitt neuer Generation

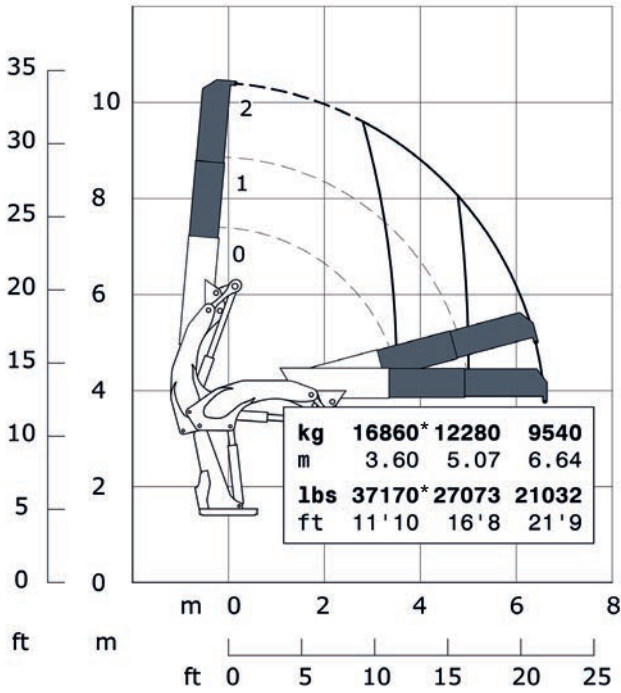
75000 E HP



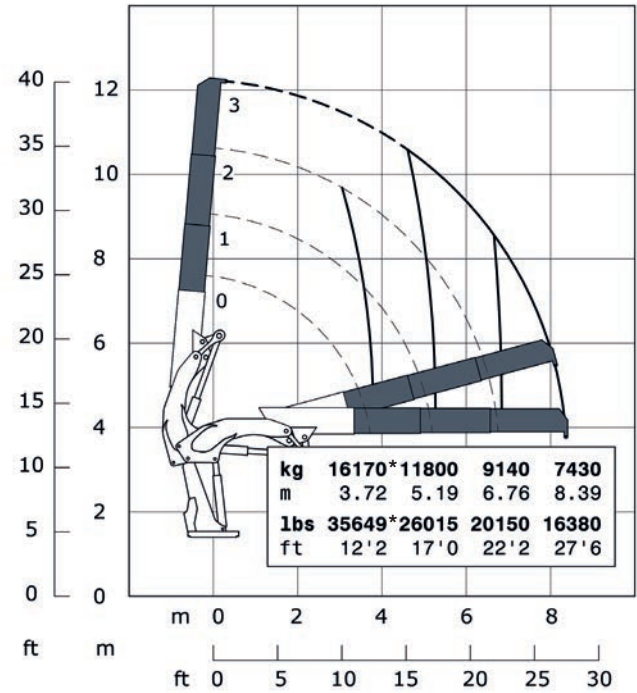


75000 E HP

75000 E2 HP



75000 E3 HP



*Con gancio opzionale/*With optional hook/*Avec crochet en option/*Mit sonder hacken

*Con gancio opzionale/*With optional hook/*Avec crochet en option/*Mit sonder hacken

STANDARD



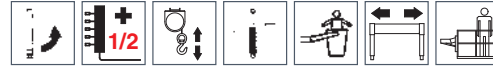
OPTIONAL



STANDARD



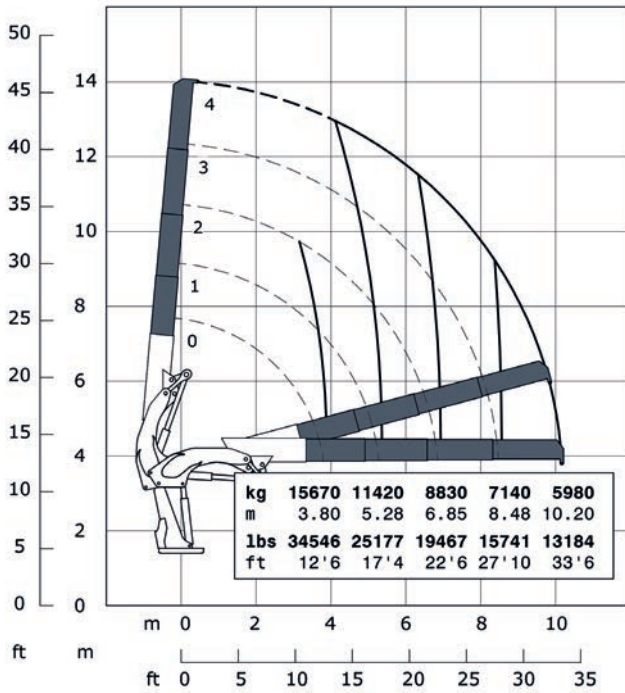
OPTIONAL



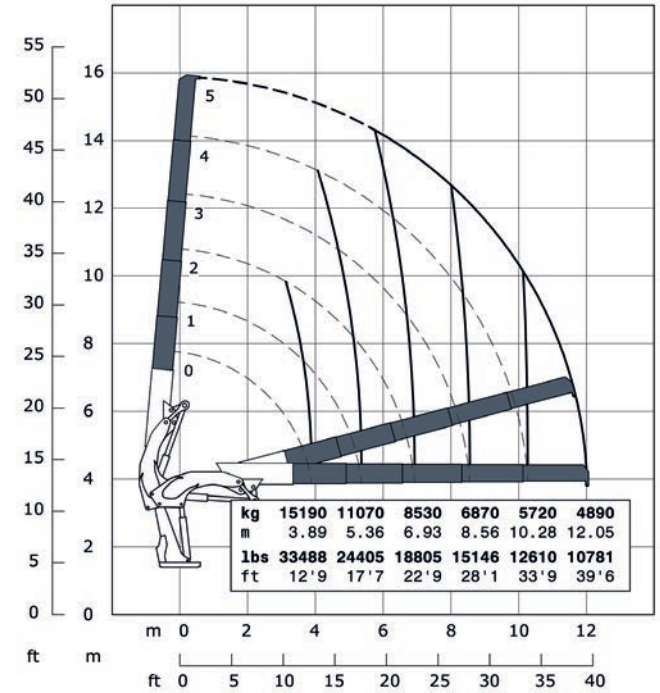
E2	E2		E3	E3
74750 da N*m	540771 Lb*ft	Momento statico massimo al perno torretta • Max. static moment at the turret pin Moment statique max. a l'axe de la tourelle • Max. statisches ubmoment am kransaulenbolzen	74750 da N*m	540771 Lb*ft
6.64 m	21' 9" ft	Sbraccio idraulico • Hydraulic boom length Longueur du bras hydraulique • Hydraulic reichweite	8.39 m	27' 6" ft
7100 da N*m	51364 Lb*ft	Coppia di rotazione • Slew torque • Moment de rotation • Drehmoment	7100 da N*m	51364 Lb*ft
sec. 90 - 360°	sec. 90 - 360°	Tempo di rotazione • Slewing speed • Temp de rotation • Schwenkgeschwindigkeit	sec. 90 - 360°	sec. 90 - 360°
3625+2875 mm	11' 11" + 9' 5" ft	Uscita stabilizzatori • Outriggers extensions Sortie des bequilles • Breite der abstützung	3625+2875 mm	11' 11" + 9' 5" ft
8850 mm	29' ft	Larghezza stabilizzatori • Outriggers width Largeur des bequilles • Breite der abstützung	8850 mm	29' ft
1645 mm	5' 5" ft	Lunghezza • Length • Longeur • Länge	1645 mm	5' 5" ft
2550 mm	8' 4" ft	Larghezza • Width • Largeur • Breite	2550 mm	8' 4" ft
2621 mm	8' 7" ft	Altezza • Height • Huteur • Höhe	2621 mm	8' 7" ft
5973 Kg	13168 lbs	Peso (senza olio e montaggio) • Weight (without oil and fitting) Poids (sans huile et montage) • Gewicht (ohne öl und ohne)	6251 Kg	13781 lbs
100 l/min	26 us gal/min	Portata pompa (*) • Pump delivery (*) • Capacité de la pompe (*) • Pumpenleistung (*)	100 l/min	26 us gal/min
320 bar	4550 psi	Pressione • Pressure • Pression • Druck	320 bar	4550 psi
235 l	62 us gal	Capacità serbatoio olio • Oil tank capacity • Capacité de reservoir d'huile • Öl tank inhalt	235 l	62 us gal

(*) Consigliata, (*) Recommended, (*) Reconnué, (*) Empfohlen

75000 E4 HP



75000 E5 HP



STANDARD



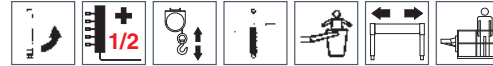
OPTIONAL



STANDARD



OPTIONAL

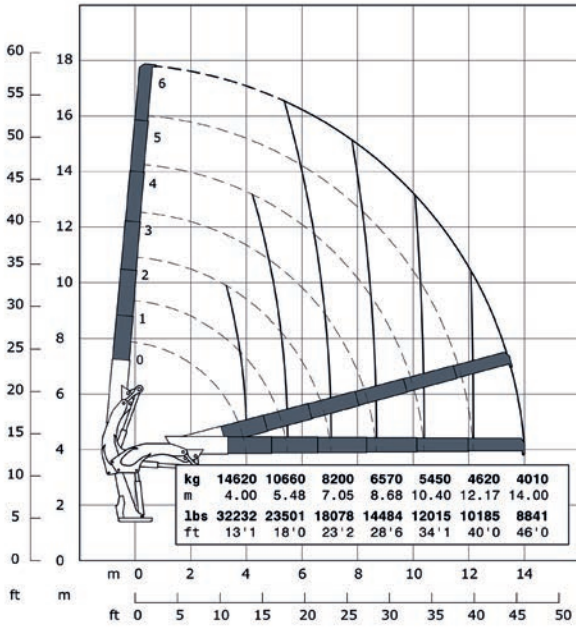


E4	E4		E5	E5
74750 da N*m	540771 Lb*ft	Momento statico massimo al perno torretta • Max. static moment at the turret pin Moment statique max. a l'axe de la tourelle • Max. statisches ubmoment am kransaulenbolzen	74750 da N*m	540771 Lb*ft
10.20 m	33' 6" ft	Sbraccio idraulico • Hydraulic boom length Longueur du bras hydraulique • Hydraulic reichweite	12.05 m	39' 6" ft
7100 da N*m	51364 Lb*ft	Coppia di rotazione • Slew torque • Moment de rotation • Drehmoment	7100 da N*m	51364 Lb*ft
sec. 90 - 360°	sec. 90 - 360°	Tempo di rotazione • Slewing speed • Temp de rotation • Schwenkgeschwindigkeit	sec. 90 - 360°	sec. 90 - 360°
3625+2875 mm	11' 11" + 9' 5" ft	Uscita stabilizzatori • Outriggers extensions Sortie des bequilles • Breite der abstützung	3625+2875 mm	11' 11" + 9' 5" ft
8850 mm	29' ft	Larghezza stabilizzatori • Outriggers width Largeur des bequilles • Breite der abstützung	8850 mm	29' ft
1645 mm	5' 5" ft	Lunghezza • Length • Longeur • Länge	1645 mm	5' 5" ft
2550 mm	8' 4" ft	Larghezza • Width • Largeur • Breite	2550 mm	8' 4" ft
2621 mm	8' 7" ft	Altezza • Height • Huteur • Höhe	2621 mm	8' 7" ft
6489 Kg	14305 lbs	Peso (senza olio e montaggio) • Weight (without oil and fitting) Poids (sans huile et montage) • Gewicht (ohne öl und ohne)	6724 Kg	14824 lbs
100 l/min	26 us gal/min	Portata pompa (*) • Pump delivery (*) • Capacité de la pompe (*) • Pumpenleistung (*)	100 l/min	26 us gal/min
320 bar	4550 psi	Pressione • Pressure • Pression • Druck	320 bar	4550 psi
235 l	62 us gal	Capacità serbatoio olio • Oil tank capacity • Capacité de reservoir d'huile • Öl tank inhalt	235 l	62 us gal

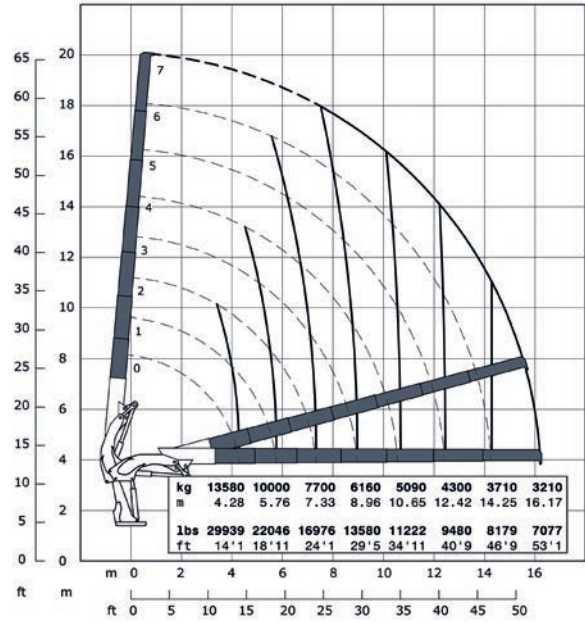
(*) Consigliata, (*) Recommended, (*) Reconnommé, (*) Empfohlen

75000 E HP

75000 E6 HP



75000 E7 HP



STANDARD



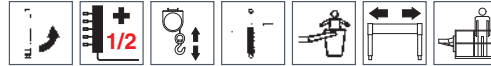
OPTIONAL



STANDARD



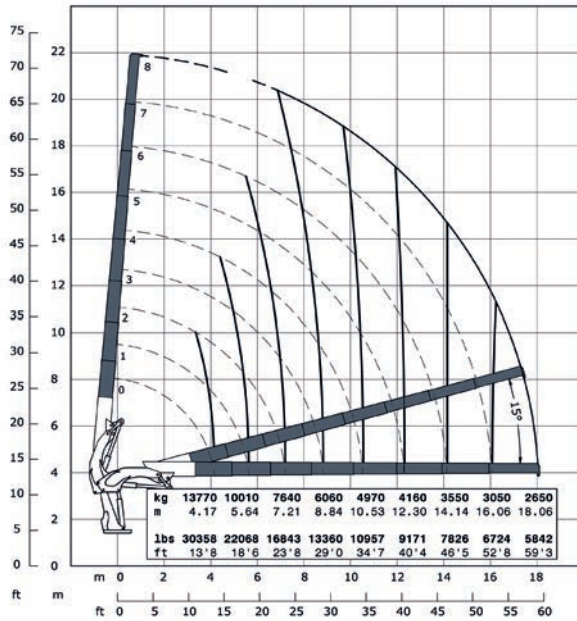
OPTIONAL



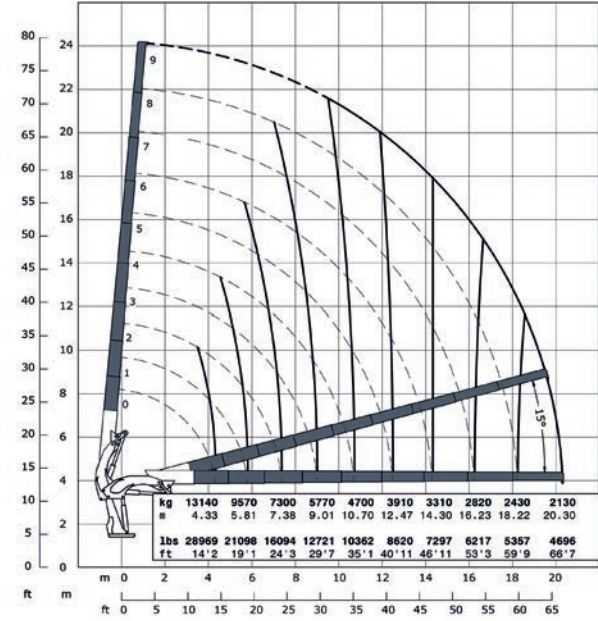
E6	E6		E7	E7
74750 da N*m	540771 Lb*ft	Momento statico massimo al perno torretta • Max. static moment at the turret pin Moment statique max. a l'axe de la tourelle • Max. statisches ubmoment am kransaulenbolzen	74750 da N*m	540771 Lb*ft
14.00 m	46' ft	Sbraccio idraulico • Hydraulic boom length Longueur du bras hydraulique • Hydraulic reichweite	16.17 m	53' 1" ft
7100 da N*m	51364 Lb*ft	Coppia di rotazione • Slew torque • Moment de rotation • Drehmoment	7100 da N*m	51364 Lb*ft
sec. 90 - 360°	sec. 90 - 360°	Tempo di rotazione • Slewing speed • Temp de rotation • Schwenkgeschwindigkeit	sec. 90 - 360°	sec. 90 - 360°
3625+2875 mm	11' 11" + 9' 5" ft	Uscita stabilizzatori • Outriggers extensions Sortie des bequilles • Breite der abstützung	3625+2875 mm	11' 11" + 9' 5" ft
8850 mm	29' ft	Larghezza stabilizzatori • Outriggers width Largeur des bequilles • Breite der abstützung	8850 mm	29' ft
1645 mm	5' 5" ft	Lunghezza • Length • Longeur • Länge	1645 mm	5' 5" ft
2550 mm	8' 4" ft	Larghezza • Width • Largeur • Breite	2550 mm	8' 4" ft
2621 mm	8' 7" ft	Altezza • Height • Huteur • Höhe	2621 mm	8' 7" ft
6963 Kg	15350 lbs	Peso (senza olio e montaggio) • Weight (without oil and fitting) Poids (sans huile et montage) • Gewicht (ohne öl und ohne)	7178 Kg	15825 lbs
100 l/min	26 us gal/min	Portata pompa (*) • Pump delivery (*) • Capacité de la pompe (*) • Pumpenleistung (*)	100 l/min	26 us gal/min
320 bar	4550 psi	Pressione • Pressure • Pression • Druck	320 bar	4550 psi
235 l	62 us gal	Capacità serbatoio olio • Oil tank capacity • Capacité de reservoir d'huile • Öl tank inhalt	235 l	62 us gal

(*) Consigliata, (*) Recommended, (*) Reconnommé, (*) Empfohlen

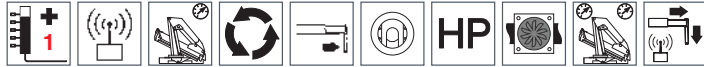
75000 E8 HP



75000 E9 HP



STANDARD



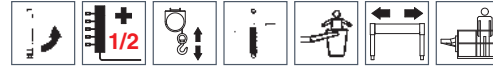
OPTIONAL



STANDARD



OPTIONAL

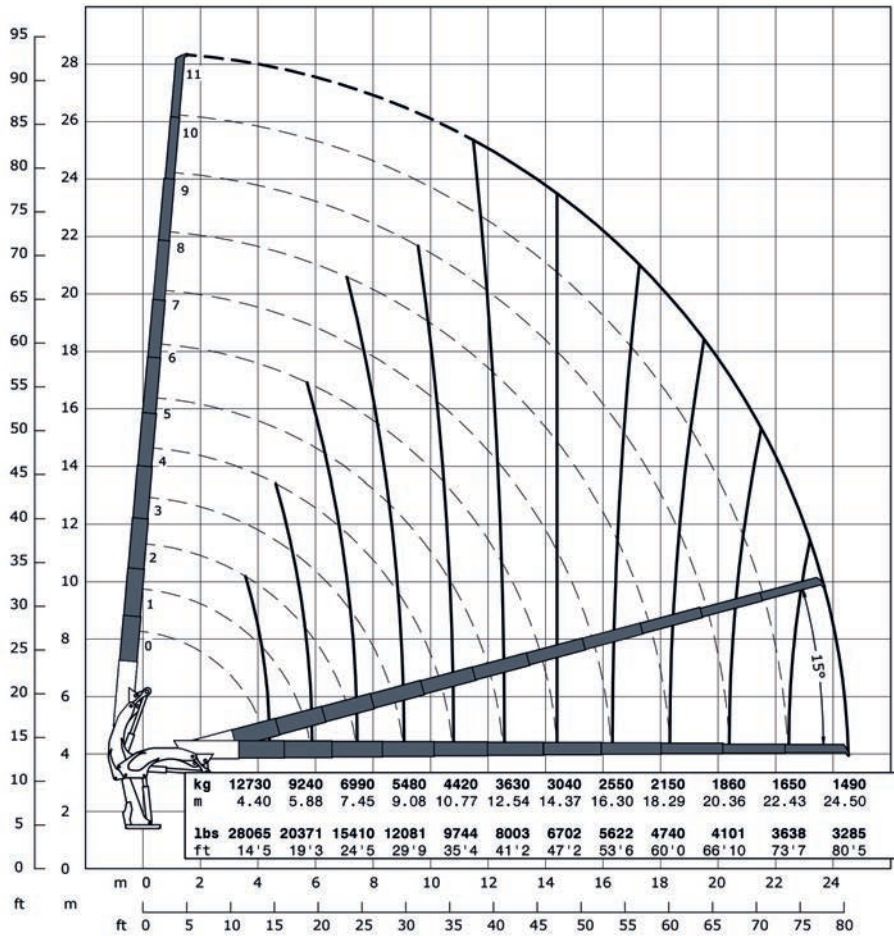


E8	E8		E9	E9
74750 da N*m	540771 Lb*ft	Momento statico massimo al perno torretta • Max. static moment at the turret pin Moment statique max. a l'axe de la tourelle • Max. statisches ubmoment am kransaulenbolzen	74750 da N*m	540771 Lb*ft
18.06 m	59' 3" ft	Sbraccio idraulico • Hydraulic boom length Longueur du bras hydraulique • Hydraulic reichweite	20.30 m	66' 7" ft
7100 da N*m	51364 Lb*ft	Coppia di rotazione • Slew torque • Moment de rotation • Drehmoment	7100 da N*m	51364 Lb*ft
sec. 90 - 360°	sec. 90 - 360°	Tempo di rotazione • Slewing speed • Temp de rotation • Schwenkgeschwindigkeit	sec. 90 - 360°	sec. 90 - 360°
3625+2875 mm	11' 11" + 9' 5" ft	Uscita stabilizzatori • Outriggers extensions Sortie des bequilles • Breite der abstützung	3625+2875 mm	11' 11" + 9' 5" ft
8850 mm	29' ft	Larghezza stabilizzatori • Outriggers width Largeur des bequilles • Breite der abstützung	8850 mm	29' ft
1645 mm	5' 5" ft	Lunghezza • Length • Longeur • Länge	1645 mm	5' 5" ft
2550 mm	8' 4" ft	Larghezza • Width • Largeur • Breite	2550 mm	8' 4" ft
2621 mm	8' 7" ft	Altezza • Height • Huteur • Höhe	2621 mm	8' 7" ft
7408 Kg	16331 lbs	Peso (senza olio e montaggio) • Weight (without oil and fitting) Poids (sans huile et montage) • Gewicht (ohne öl und ohne)	7626 Kg	16812 lbs
100 l/min	26 us gal/min	Portata pompa (*) • Pump delivery (*) • Capacité de la pompe (*) • Pumpenleistung (*)	100 l/min	26 us gal/min
320 bar	4550 psi	Pressione • Pressure • Pression • Druck	320 bar	4550 psi
235 l	62 us gal	Capacità serbatoio olio • Oil tank capacity • Capacité de reservoir d'huile • Öl tank inhalt	235 l	62 us gal

(*) Consigliata, (*) Recommended, (*) Reconnué, (*) Empfohlen

75000 E HP

75000 E11 HP



STANDARD

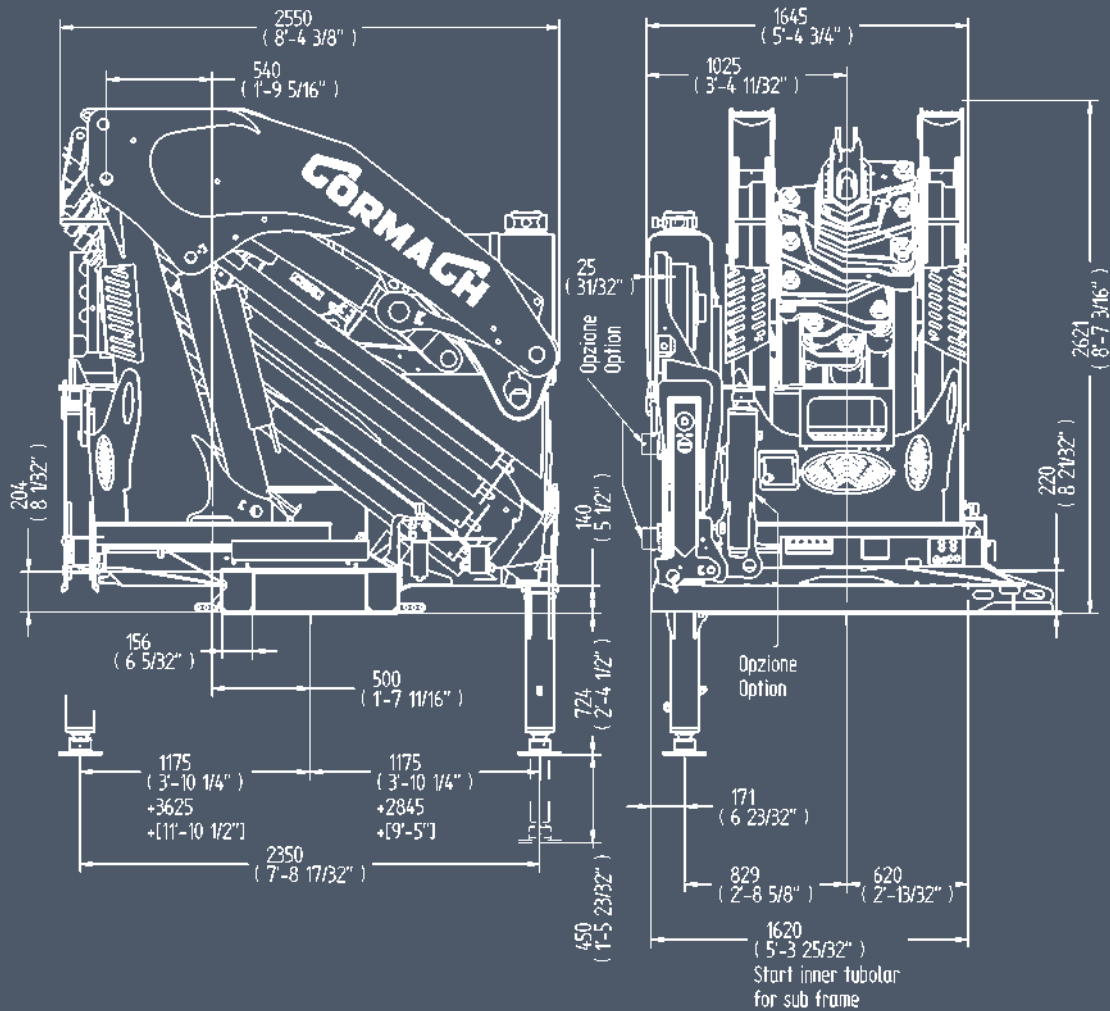


OPTIONAL



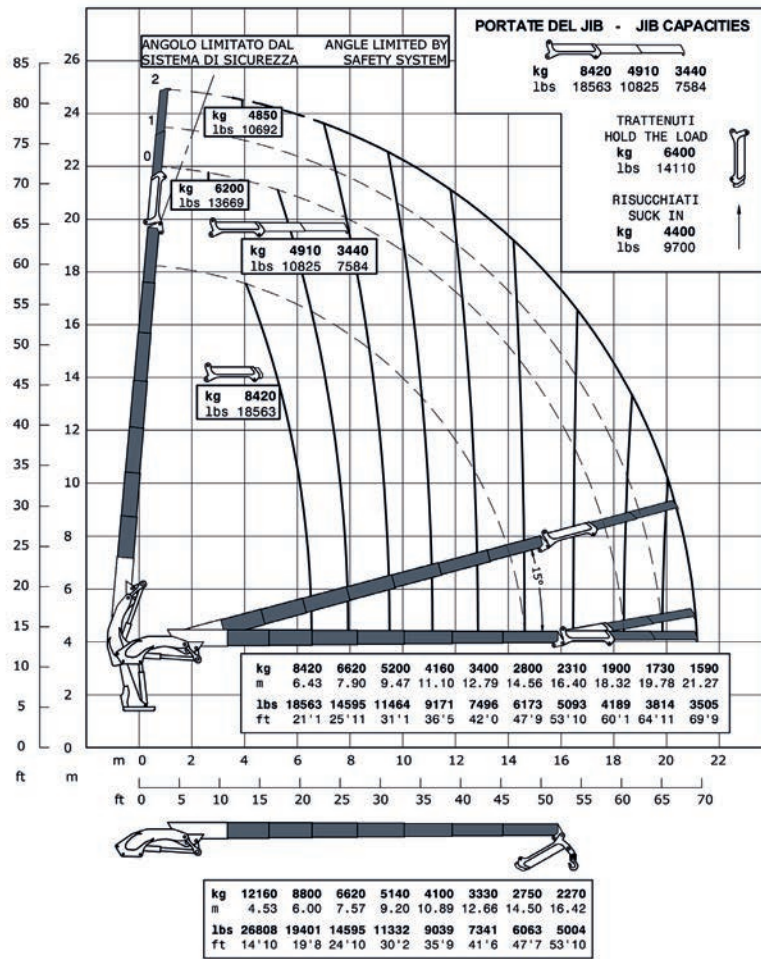
E11	E11	
74750 da N*m	540771 Lb*ft	Momento statico massimo al perno torretta • Max. static moment at the turret pin Moment statique max. a l'axe de la tourelle • Max. statisches ubmoment am kranseulenbolzen
24.50 m	80' 5" ft	Sbraccio idraulico • Hydraulic boom length Longueur du bras hydraulique • Hydraulic reichweite
7100 da N*m	51364 Lb*ft	Coppia di rotazione • Slew torque • Moment de rotation • Drehmoment
sec. 90 - 360°	sec. 90 - 360°	Tempo di rotazione • Slewing speed • Temp de rotation • Schwenkgeschwindigkeit
3625+2875 mm	11' 11" + 9' 5" ft	Uscita stabilizzatori • Outriggers extensions Sortie des bequilles • Breite der abstützung
8850 mm	29' ft	Larghezza stabilizzatori • Outriggers width Largeur des bequilles • Breite der abstützung
1645 mm	5' 5" ft	Lunghezza • Length • Longueur • Länge
2550 mm	8' 4" ft	Larghezza • Width • Largeur • Breite
2621 mm	8' 7" ft	Altezza • Height • Hauteur • Höhe
7914 Kg	17447 lbs	Peso (senza olio e montaggio) • Weight (without oil and fitting) Poids (sans huile et montage) • Gewicht (ohne öl und ohne)
100 l/min	26 us gal/min	Portata pompa (*) • Pump delivery (*) • Capacité de la pompe (*) • Pumpenheistung (*)
320 bar	4550 psi	Pressione • Pressure • Pression • Druck
235 l	62 us gal	Capacità serbatoio olio • Oil tank capacity • Capacité de reservoir d'huile • Öl tank inhalt

(*) Consigliata, (*) Recommended, (*) Reconnmandé, (*) Empfohlen



75000 E HP

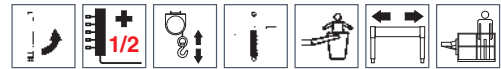
75000 E7F182 HP



STANDARD



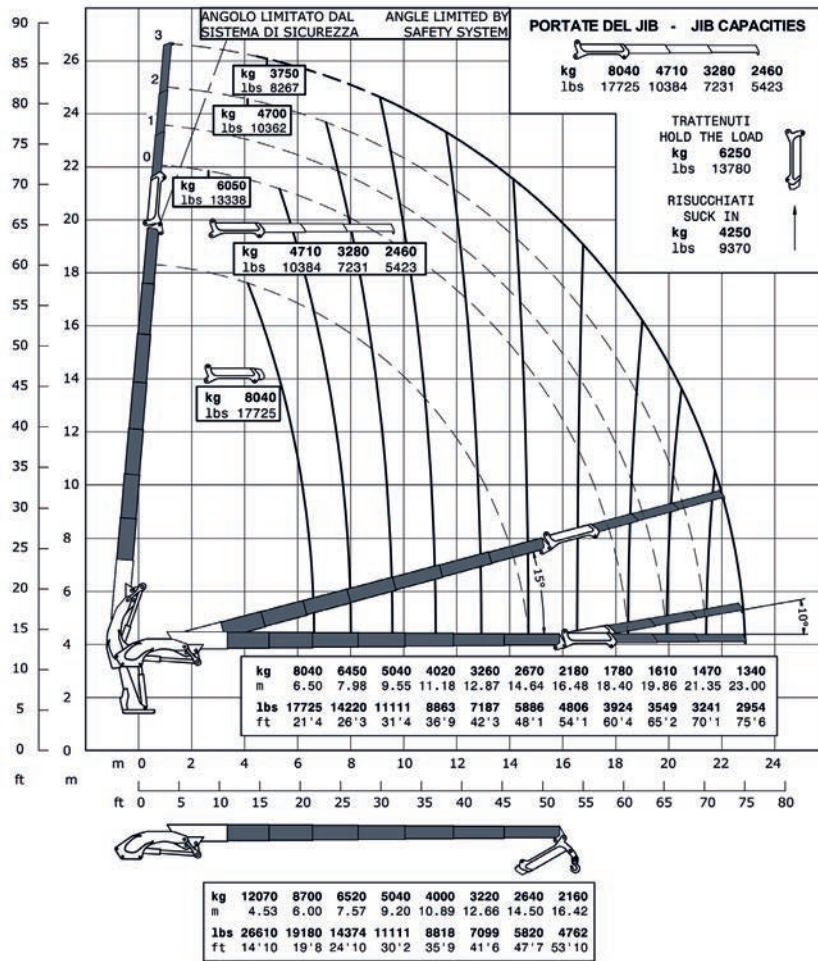
OPTIONAL



E7F182	E7F182	
74750 da N*m	540771 Lb*ft	Momento statico massimo al perno torretta • Max. static moment at the turret pin Moment statique max. a l'axe de la tourelle • Max. statisches ubmoment am kransaulenbolzen
21.27 m	69' 9" ft	Sbraccio idraulico • Hydraulic boom length Longueur du bras hydraulique • Hydraulic reichweite
7100 da N*m	51364 Lb*ft	Coppia di rotazione • Slew torque • Moment de rotation • Drehmoment
sec. 90 - 360°	sec. 90 - 360°	Tempo di rotazione • Slewing speed • Temp de rotation • Schwenkgeschwindigkeit
3625+2875 mm	11' 11" + 9' 5" ft	Uscita stabilizzatori • Outriggers extensions Sortie des bequilles • Breite der abstützung
8850 mm	29' ft	Larghezza stabilizzatori • Outriggers width Largeur des bequilles • Breite der abstützung
1645 mm	5' 5" ft	Lunghezza • Length • Longeur • Länge
2540 mm	8' 4" ft	Larghezza • Width • Largeur • Breite
2916 mm	9' 7" ft	Altezza • Height • Huteur • Höhe
8196 Kg	18069 lbs	Peso (senza olio e montaggio) • Weight (without oil and fitting) Poids (sans huile et montage) • Gewicht (ohne öl und ohne)
100 l/min	26 us gal/min	Portata pompa (*) • Pump delivery (*) • Capacité de la pompe (*) • Pumpenheistung (*)
320 bar	4550 psi	Pressione • Pressure • Pression • Druck
235 l	62 us gal	Capacità serbatoio olio • Oil tank capacity • Capacité de reservoir d'huile • Öl tank inhalt

(*) Consigliata, (*) Recommended, (*) Reconnué, (*) Empfohlen

75000 E7F183 HP



STANDARD



OPTIONAL

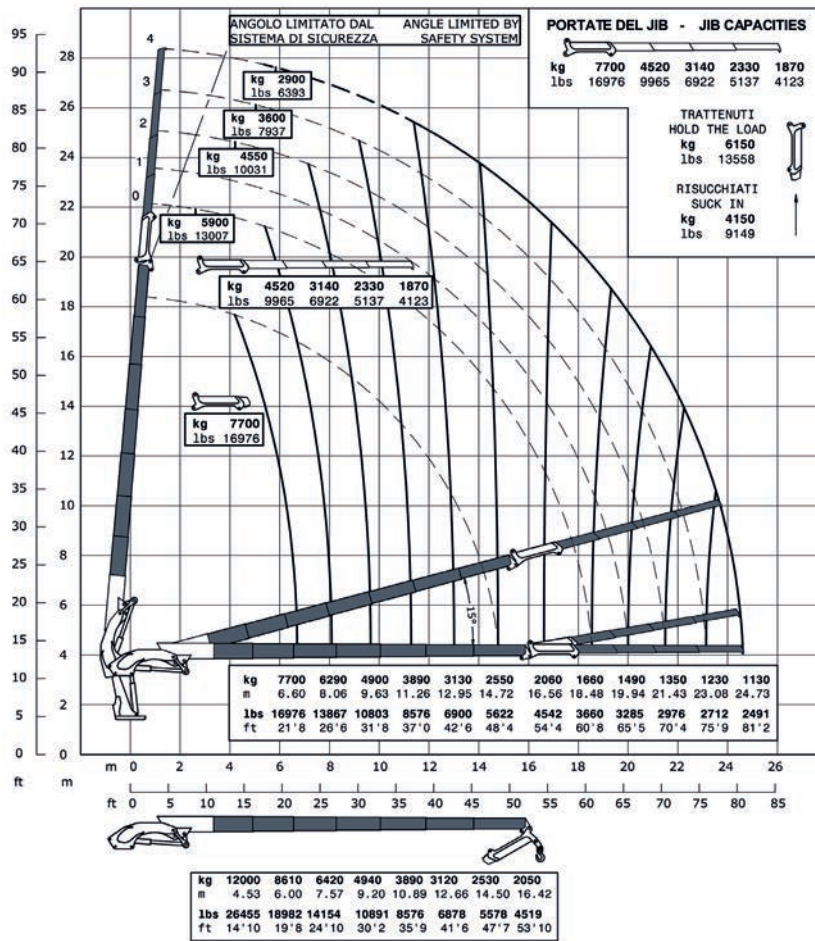


E7F183	E7F183	
74750 da N*m	540771 Lb*ft	Momento statico massimo al perno torretta • Max. static moment at the turret pin Moment statique max. a l'axe de la tourelle • Max. statisches ubmoment am kranseulenbolzen
23.00 m	75' 6" ft	Sbraccio idraulico • Hydraulic boom length Longueur du bras hydraulique • Hydraulic reichweite
7100 da N*m	51364 Lb*ft	Coppia di rotazione • Slew torque • Moment de rotation • Drehmoment
sec. 90 - 360°	sec. 90 - 360°	Tempo di rotazione • Slewing speed • Temp de rotation • Schwenkgeschwindigkeit
3625+2875 mm	11' 11" + 9' 5" ft	Uscita stabilizzatori • Outriggers extensions Sortie des bequilles • Breite der abstützung
8850 mm	29' ft	Larghezza stabilizzatori • Outriggers width Largeur des bequilles • Breite der abstützung
1645 mm	5' 5" ft	Lunghezza • Length • Longueur • Länge
2540 mm	8' 4" ft	Larghezza • Width • Largeur • Breite
2916 mm	9' 7" ft	Altezza • Height • Hauteur • Höhe
8316 Kg	18334 lbs	Peso (senza olio e montaggio) • Weight (without oil and fitting) Poids (sans huile et montage) • Gewicht (ohne öl und ohne)
100 l/min	26 us gal/min	Portata pompa (*) • Pump delivery (*) • Capacité de la pompe (*) • Pumpenleistung (*)
320 bar	4550 psi	Pressione • Pressure • Pression • Druck
235 l	62 us gal	Capacità serbatoio olio • Oil tank capacity • Capacité de reservoir d'huile • Öl tank inhalt

(*) Consigliata, (*) Recommended, (*) Reconnmandé, (*) Empfohlen

75000 E HP

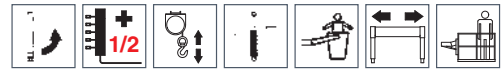
75000 E7F184 HP



STANDARD



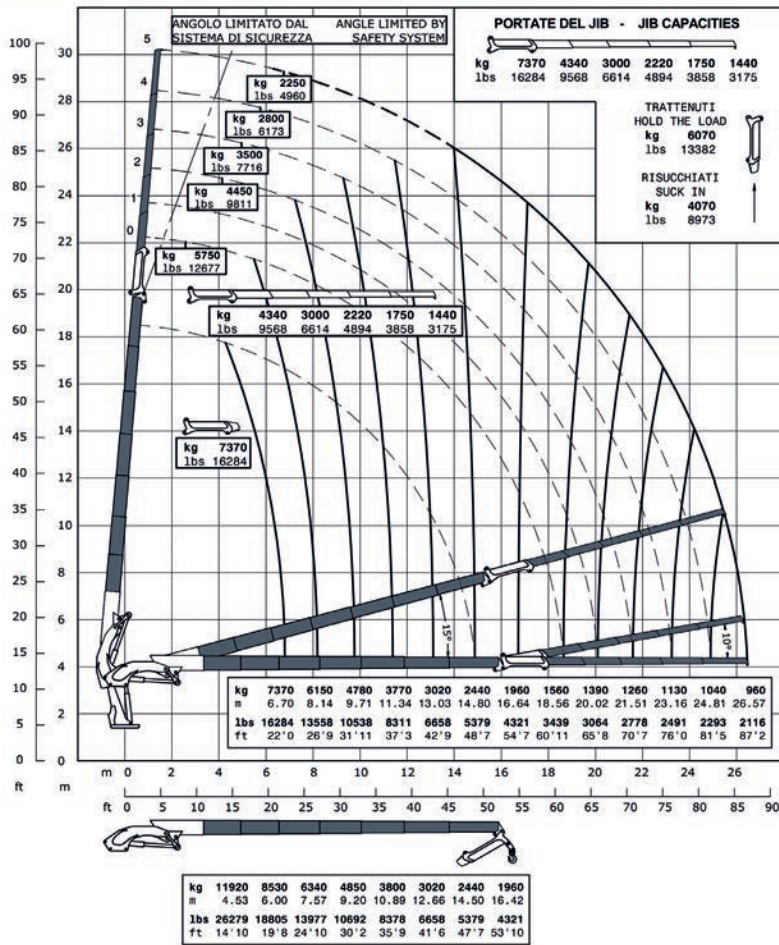
OPTIONAL



E7F184	E7F184	
74750 da N*m	540771 Lb*ft	Momento statico massimo al perno torretta • Max. static moment at the turret pin Moment statique max. a l'axe de la tourelle • Max. statisches ubmoment am kransaulenbolzen
24.73 m	81' 2" ft	Sbraccio idraulico • Hydraulic boom length Longueur du bras hydraulique • Hydraulic reichweite
7100 da N*m	51364 Lb*ft	Coppia di rotazione • Slew torque • Moment de rotation • Drehmoment
sec. 90 - 360°	sec. 90 - 360°	Tempo di rotazione • Slewing speed • Temp de rotation • Schwenkgeschwindigkeit
3625+2875 mm	11' 11" + 9' 5" ft	Uscita stabilizzatori • Outriggers extensions Sortie des bequilles • Breite der abstützung
8850 mm	29' ft	Larghezza stabilizzatori • Outriggers width Largeur des bequilles • Breite der abstützung
1645 mm	5' 5" ft	Lunghezza • Length • Longeur • Länge
2540 mm	8' 4" ft	Larghezza • Width • Largeur • Breite
2916 mm	9' 7" ft	Altezza • Height • Huteur • Höhe
8431 Kg	18587 lbs	Peso (senza olio e montaggio) • Weight (without oil and fitting) Poids (sans huile et montage) • Gewicht (ohne öl und ohne)
100 l/min	26 us gal/min	Portata pompa (*) • Pump delivery (*) • Capacité de la pompe (*) • Pumpenheistung (*)
320 bar	4550 psi	Pressione • Pressure • Pression • Druck
235 l	62 us gal	Capacità serbatoio olio • Oil tank capacity • Capacité de reservoir d'huile • Öl tank inhalt

(*) Consigliata, (*) Recommended, (*) Reconnommé, (*) Empfohlen

75000 E7F185 HP



STANDARD



OPTIONAL

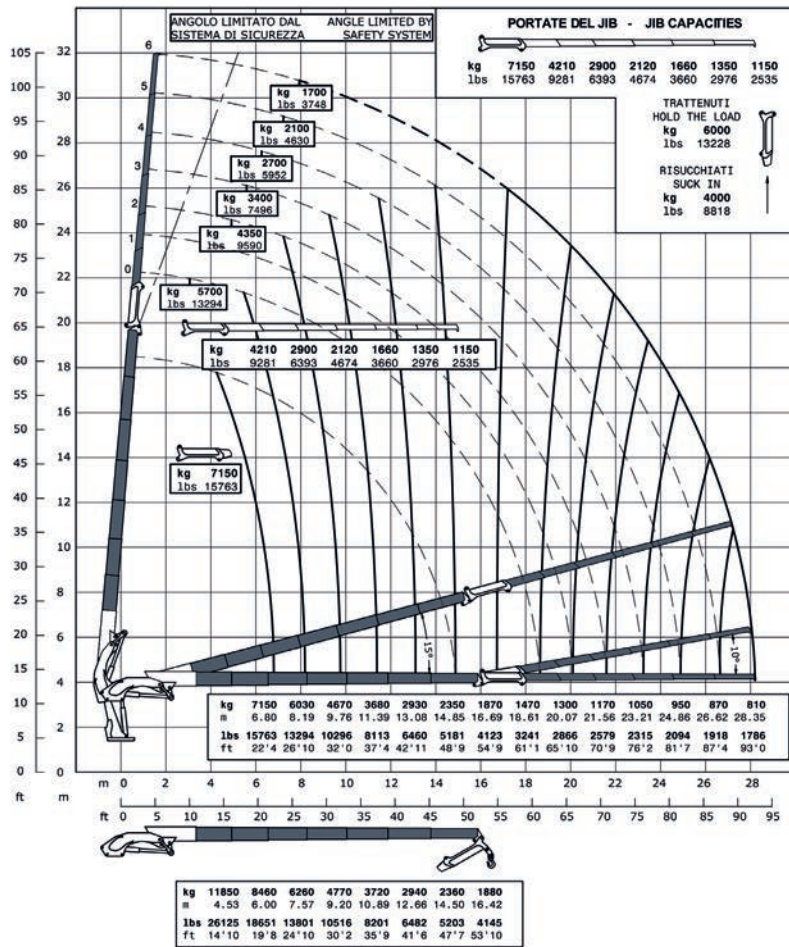


E7F185	E7F185	
74750 da N*m	540771 Lb*ft	Momento statico massimo al perno torretta • Max. static moment at the turret pin Moment statique max. a l'axe de la tourelle • Max. statisches ubmoment am kranseulenbolzen
26.57 m	87' 2" ft	Sbraccio idraulico • Hydraulic boom length Longueur du bras hydraulique • Hydraulic reichweite
7100 da N*m	51364 Lb*ft	Coppia di rotazione • Slew torque • Moment de rotation • Drehmoment
sec. 90 - 360°	sec. 90 - 360°	Tempo di rotazione • Slewing speed • Temp de rotation • Schwenkgeschwindigkeit
3625+2875 mm	11' 11" + 9' 5" ft	Uscita stabilizzatori • Outriggers extensions Sortie des bequilles • Breite der abstützung
8850 mm	29' ft	Larghezza stabilizzatori • Outriggers width Largueur des bequilles • Breite der abstützung
1645 mm	5' 5" ft	Lunghezza • Length • Longeur • Länge
2550 mm	8' 4" ft	Larghezza • Width • Largeur • Breite
2916 mm	9' 7" ft	Altezza • Height • Huteur • Höhe
8526 Kg	18797 lbs	Peso (senza olio e montaggio) • Weight (without oil and fitting) Poids (sans huile et montage) • Gewicht (ohne öl und ohne)
100 l/min	26 us gal/min	Portata pompa (*) • Pump delivery (*) • Capacité de la pompe (*) • Pumpenleistung (*)
320 bar	4550 psi	Pressione • Pressure • Pression • Druck
235 l	62 us gal	Capacità serbatoio olio • Oil tank capacity • Capacité de reservoir d'huile • Öl tank inhalt

(*) Consigliata, (*) Recommended, (*) Reconnué, (*) Empfohlen

75000 E HP

75000 E7F186 HP



STANDARD



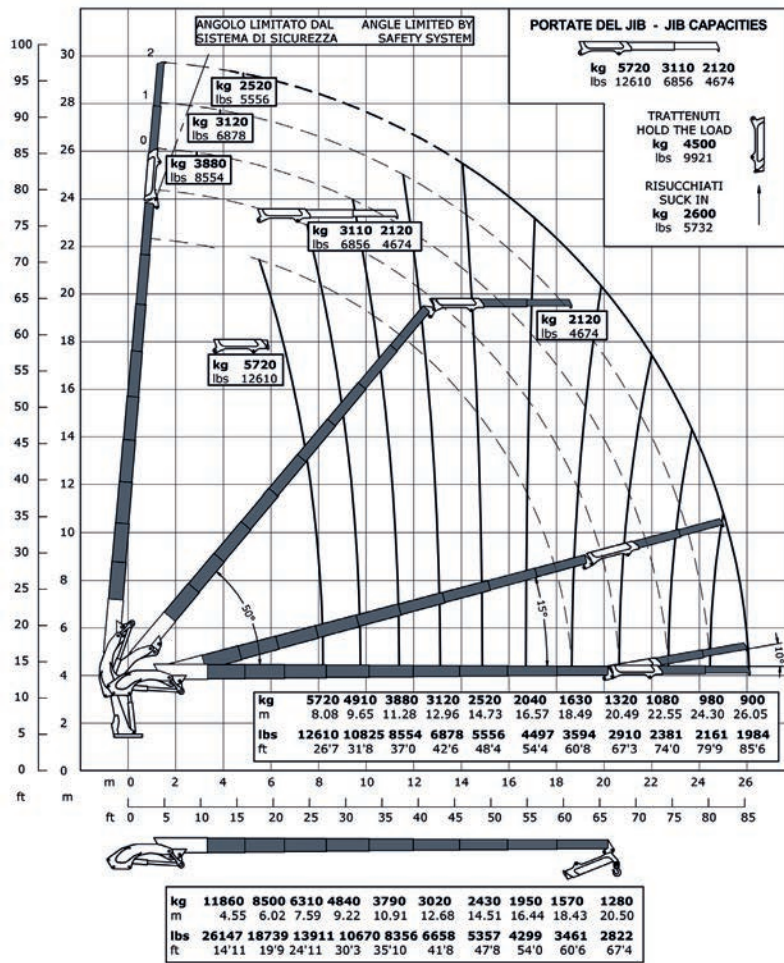
OPTIONAL



E7F186	E7F186	
74750 da N*m	540771 Lb*ft	Momento statico massimo al perno torretta • Max. static moment at the turret pin Moment statique max. a l'axe de la tourelle • Max. statisches ubmoment am kransaulenbolzen
28.35 m	93' ft	Sbraccio idraulico • Hydraulic boom length Longueur du bras hydraulique • Hydraulic reichweite
7100 da N*m	51364 Lb*ft	Coppia di rotazione • Slew torque • Moment de rotation • Drehmoment
sec. 90 - 360°	sec. 90 - 360°	Tempo di rotazione • Slewing speed • Temp de rotation • Schwenkgeschwindigkeit
3625+2875 mm	11' 11" + 9' 5" ft	Uscita stabilizzatori • Outriggers extensions Sortie des bequilles • Breite der abstützung
8850 mm	29' ft	Larghezza stabilizzatori • Outriggers width Largeur des bequilles • Breite der abstützung
1645 mm	5' 5" ft	Lunghezza • Length • Longeur • Länge
2550 mm	8' 4" ft	Larghezza • Width • Largeur • Breite
2916 mm	9' 7" ft	Altezza • Height • Huteur • Höhe
8616 Kg	18995 lbs	Peso (senza olio e montaggio) • Weight (without oil and fitting) Poids (sans huile et montage) • Gewicht (ohne öl und ohne)
100 l/min	26 us gal/min	Portata pompa (*) • Pump delivery (*) • Capacité de la pompe (*) • Pumpenheistung (*)
320 bar	4550 psi	Pressione • Pressure • Pression • Druck
235 l	62 us gal	Capacità serbatoio olio • Oil tank capacity • Capacité de reservoir d'huile • Öl tank inhalt

(*) Consigliata, (*) Recommended, (*) Reconnommé, (*) Empfohlen

75000 E9F132 HP



STANDARD



OPTIONAL

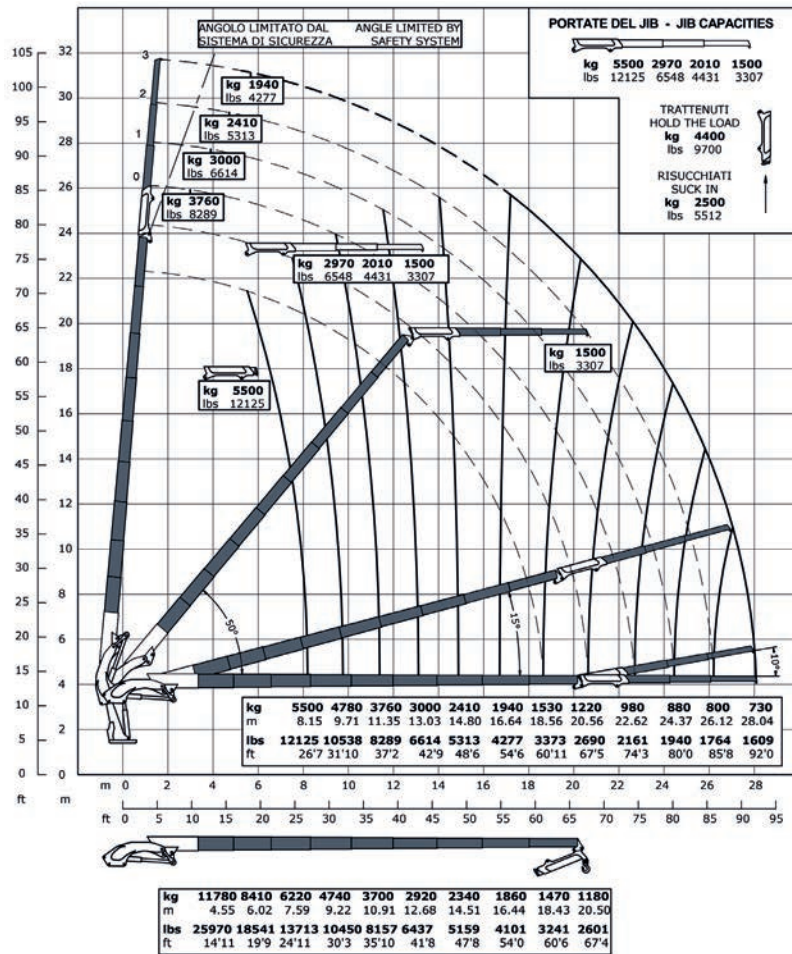


E9F132	E9F132	
74750 da N*m	540771 Lb*ft	Momento statico massimo al perno torretta • Max. static moment at the turret pin Moment statique max. a l'axe de la tourelle • Max. statisches ubmoment am kranstaulenbolzen
26.05 m	85' 6" ft	Sbraccio idraulico • Hydraulic boom length Longueur du bras hydraulique • Hydraulic reichweite
7100 da N*m	51364 Lb*ft	Coppia di rotazione • Slew torque • Moment de rotation • Drehmoment
sec. 90 - 360°	sec. 90 - 360°	Tempo di rotazione • Slewing speed • Temp de rotation • Schwenkgeschwindigkeit
3625+2875 mm	11' 11" + 9' 5" ft	Uscita stabilizzatori • Outriggers extensions Sortie des bequilles • Breite der abstützung
8850 mm	29' ft	Larghezza stabilizzatori • Outriggers width Largeur des bequilles • Breite der abstützung
1645 mm	5' 5" ft	Lunghezza • Length • Longeur • Länge
2550 mm	8' 4" ft	Larghezza • Width • Largeur • Breite
2920 mm	9' 7" ft	Altezza • Height • Huteur • Höhe
8545 Kg	18839 lbs	Peso (senza olio e montaggio) • Weight (without oil and fitting) Poids (sans huile et montage) • Gewicht (ohne öl und ohne)
100 l/min	26 us gal/min	Portata pompa (*) • Pump delivery (*) • Capacité de la pompe (*) • Pumpenleistung (*)
320 bar	4550 psi	Pressione • Pressure • Pression • Druck
235 l	62 us gal	Capacità serbatoio olio • Oil tank capacity • Capacité de reservoir d'huile • Öl tank inhalt

(*) Consigliata, (*) Recommended, (*) Reconnmandé, (*) Empfohlen

75000 E HP

75000 E9F133 HP



STANDARD



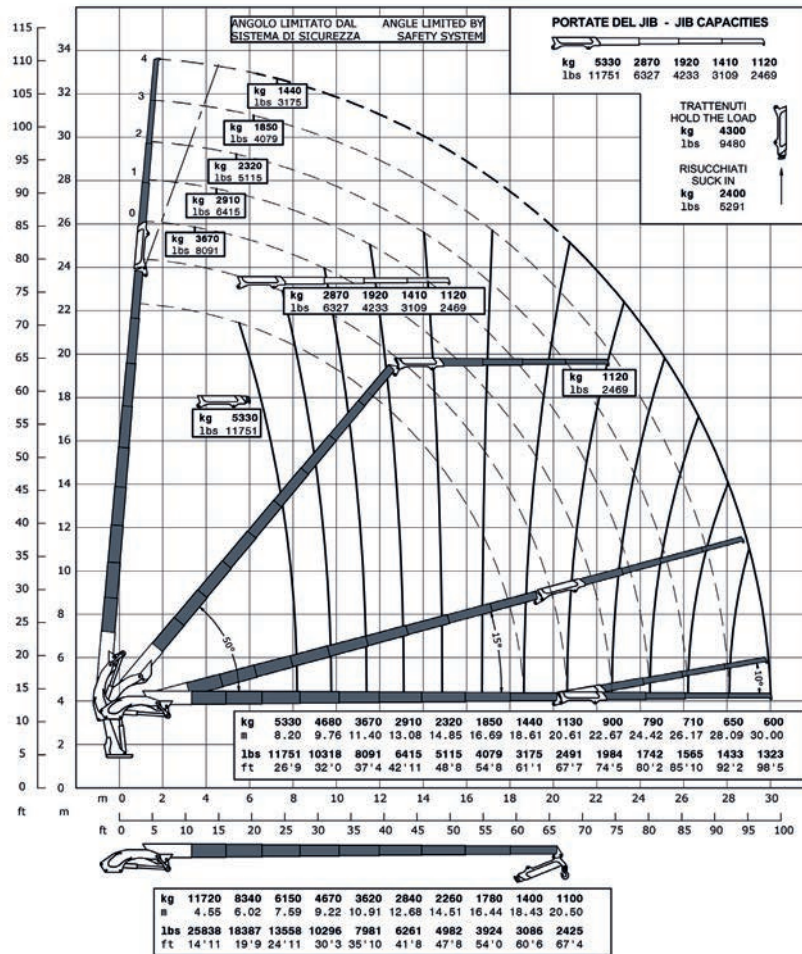
OPTIONAL



E9F133	E9F133	
74750 da N*m	540771 Lb*ft	Momento statico massimo al perno torretta • Max. static moment at the turret pin Moment statique max. a l'axe de la tourelle • Max. statisches ubmoment am kranseulenbolzen
28.04 m	92' ft	Sbraccio idraulico • Hydraulic boom length Longueur du bras hydraulique • Hydraulic reichweite
7100 da N*m	51364 Lb*ft	Coppia di rotazione • Slew torque • Moment de rotation • Drehmoment
sec. 90 - 360°	sec. 90 - 360°	Tempo di rotazione • Slewing speed • Temp de rotation • Schwenkgeschwindigkeit
3625+2875 mm	11' 11" + 9' 5" ft	Uscita stabilizzatori • Outriggers extensions Sortie des bequilles • Breite der abstützung
8850 mm	29' ft	Larghezza stabilizzatori • Outriggers width Largeur des bequilles • Breite der abstützung
1645 mm	5' 5" ft	Lunghezza • Length • Longeur • Länge
2550 mm	8' 4" ft	Larghezza • Width • Largeur • Breite
2920 mm	9' 7" ft	Altezza • Height • Huteur • Höhe
8652 Kg	19074 lbs	Peso (senza olio e montaggio) • Weight (without oil and fitting) Poids (sans huile et montage) • Gewicht (ohne öl und ohne)
100 l/min	26 us gal/min	Portata pompa (*) • Pump delivery (*) • Capacité de la pompe (*) • Pumpenleistung (*)
320 bar	4550 psi	Pressione • Pressure • Pression • Druck
235 l	62 us gal	Capacità serbatoio olio • Oil tank capacity • Capacité de reservoir d'huile • Öl tank inhalt

(*) Consigliata, (*) Recommended, (*) Reconnmandé, (*) Empfohlen

75000 E9F134 HP



STANDARD

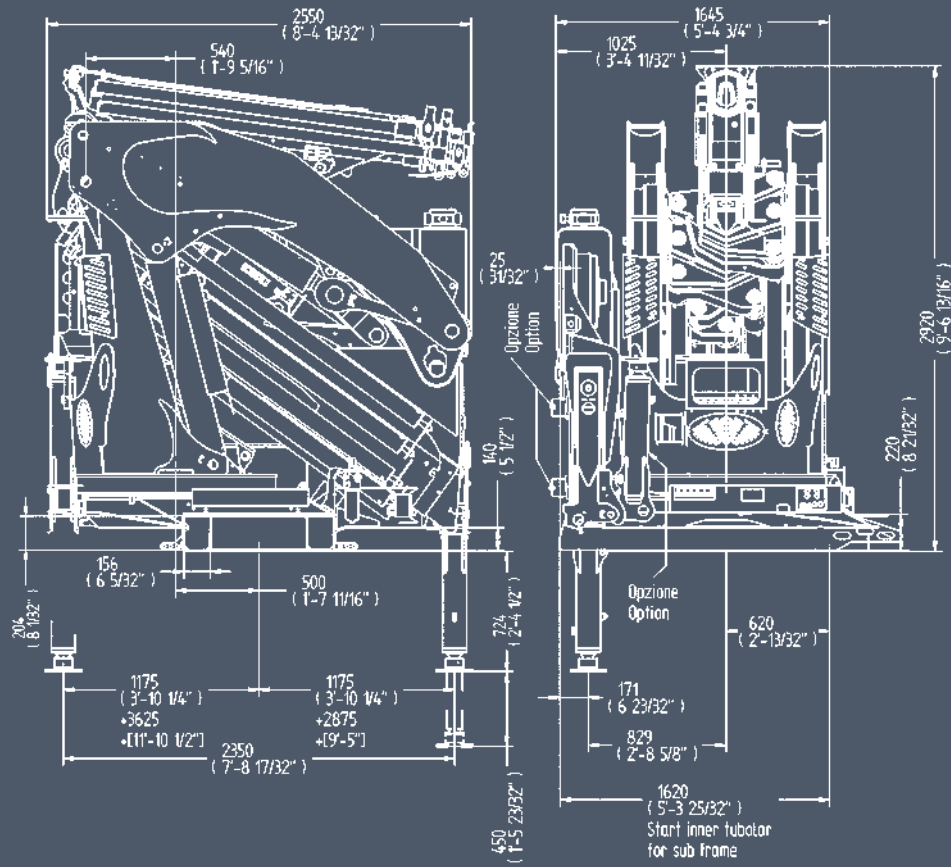


OPTIONAL

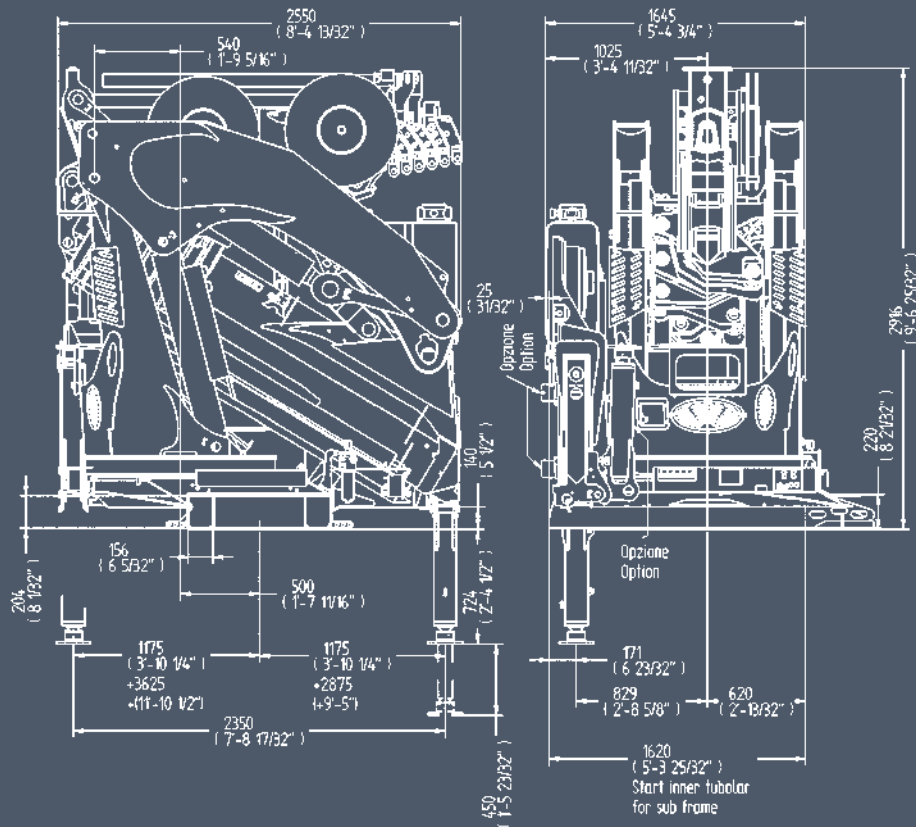


E9F134	E9F134	
74750 da N*m	540771 Lb*ft	Momento statico massimo al perno torretta • Max. static moment at the turret pin Moment statique max. a l'axe de la tourelle • Max. statisches ubmoment am kranseulenbolzen
30.00 m	98' 5" ft	Sbraccio idraulico • Hydraulic boom length Longueur du bras hydraulique • Hydraulic reichweite
7100 da N*m	51364 Lb*ft	Coppia di rotazione • Slew torque • Moment de rotation • Drehmoment
sec. 90 - 360°	sec. 90 - 360°	Tempo di rotazione • Slewing speed • Temp de rotation • Schwenkgeschwindigkeit
3625+2875 mm	11' 11" + 9' 5" ft	Uscita stabilizzatori • Outriggers extensions Sortie des bequilles • Breite der abstützung
8850 mm	29' ft	Larghezza stabilizzatori • Outriggers width Largeur des bequilles • Breite der abstützung
1645 mm	5' 5" ft	Lunghezza • Length • Longueur • Länge
2550 mm	8' 4" ft	Larghezza • Width • Largeur • Breite
2920 mm	9' 7" ft	Altezza • Height • Hauteur • Höhe
8738 Kg	19264 lbs	Peso (senza olio e montaggio) • Weight (without oil and fitting) Poids (sans huile et montage) • Gewicht (ohne öl und ohne)
100 l/min	26 us gal/min	Portata pompa (*) • Pump delivery (*) • Capacité de la pompe (*) • Pumpenleistung (*)
320 bar	4550 psi	Pressione • Pressure • Pression • Druck
235 l	62 us gal	Capacità serbatoio olio • Oil tank capacity • Capacité de reservoir d'huile • Öl tank inhalt

(*) Consigliata, (*) Recommended, (*) Reconnmé, (*) Empfohlen



75000 E9F134 HP



75000 E7F186 HP



75000 E HP

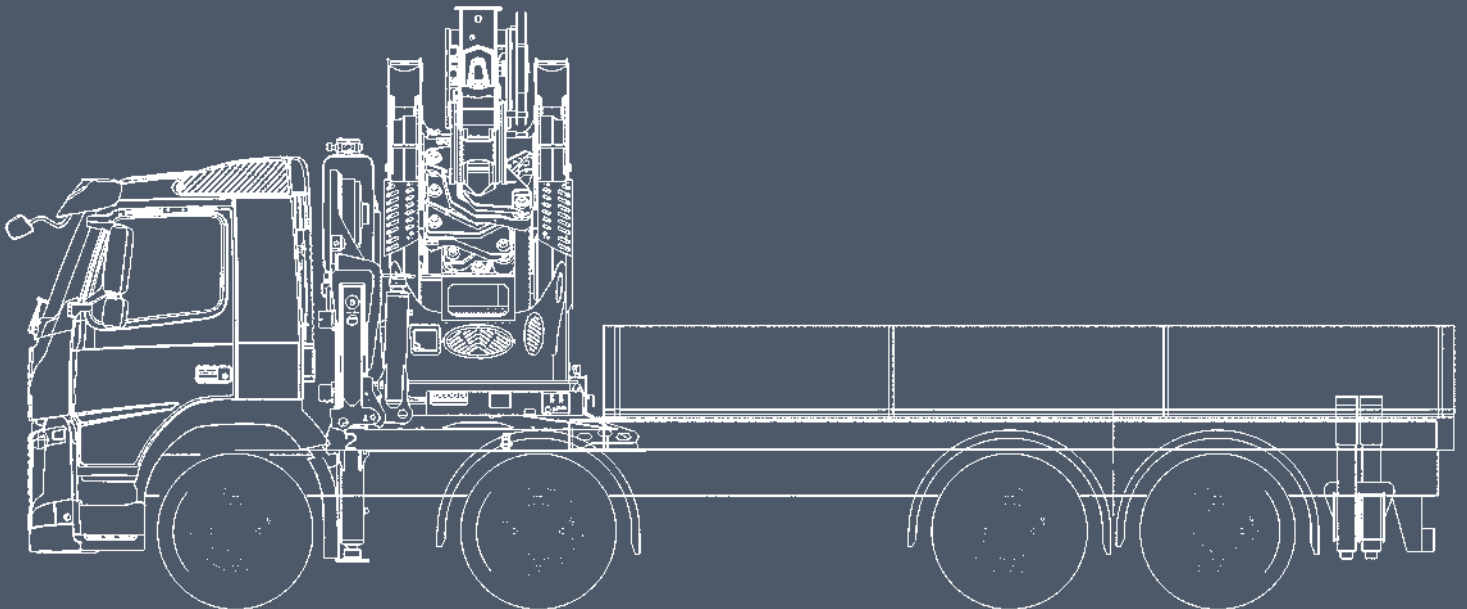




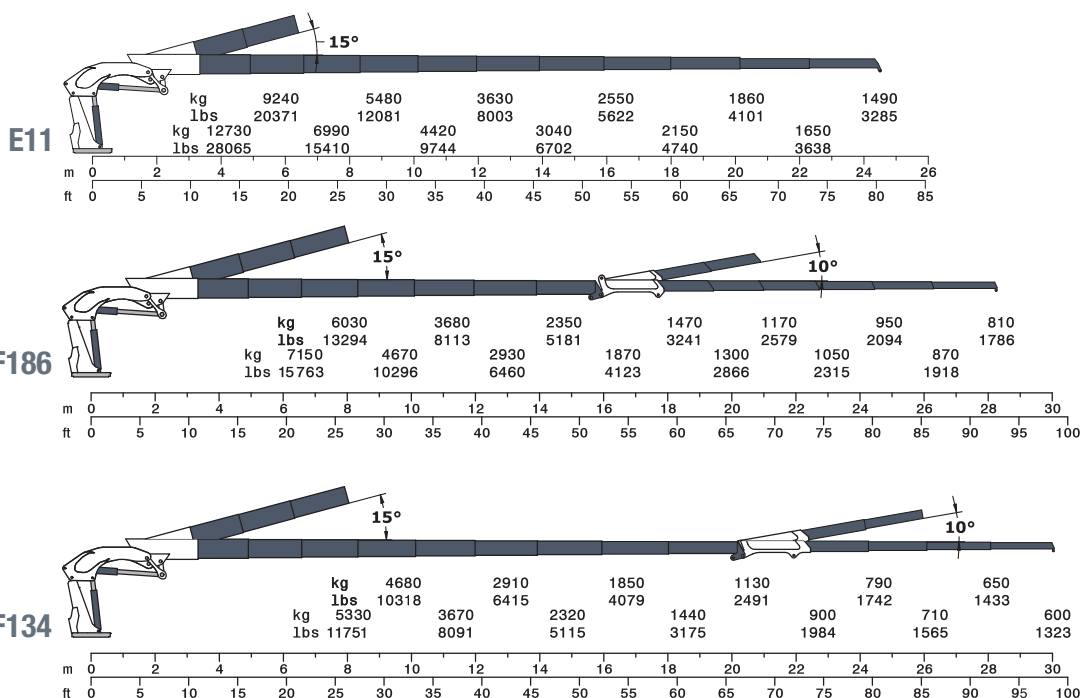
75000 E HP

E2		E3		E4		E5		E6		E7		E8		E9		E11	
m/ft	kg/lbs	m/ft	kg/lbs	m/ft	kg/lbs	m/ft	kg/lbs	m/ft	kg/lbs	m/ft	kg/lbs	m/ft	kg/lbs	m/ft	kg/lbs	m/ft	kg/lbs
3.60	16860*	3.72	16170*	3.80	15670	3.89	15190	4.00	14620	4.28	13580	4.17	13770	4.33	13140	4.40	12730
11'10"	37170*	12'22"	35649*	12'6"	34546	12'9"	33488	13'1"	32232	14'1"	29939	13'8"	30358	14'2"	28969	14'5"	28065
5.07	12280	5.19	11800	5.28	11420	5.36	11070	5.48	10660	5.76	10000	5.64	10010	5.81	9570	5.88	9240
16'8"	27073	17'0"	26015	17'4"	25177	17'7"	24405	18'0"	23501	18'11"	22046	18'6"	22068	19'1"	21098	19'3"	20371
6.64	9540	6.76	9140	6.85	8830	6.93	8530	7.05	8200	7.33	7700	7.21	7640	7.38	7300	7.45	6990
21'9"	21032	22'2"	20150	22'6"	19467	22'9"	18805	23'2"	18078	24'1"	16976	23'8"	16843	24'3"	16094	24'5"	15410
		8.39	7430	8.48	7140	8.56	6870	8.68	6570	8.96	6160	8.84	6060	9.01	5770	9.08	5480
		27'6"	16380	27'10"	15741	28'1"	15146	28'6"	14484	29'5"	13580	29'0"	13360	29'7"	12721	29'9"	12081
				10.20	5980	10.28	5720	10.40	5450	10.65	5090	10.53	4970	10.70	4700	10.77	4420
				33'6"	13184	33'9"	12610	34'1"	12015	34'11"	11222	34'7"	10957	35'1"	10362	35'4"	9744
						12.05	4890	12.17	4620	12.42	4300	12.30	4160	12.47	3910	12.54	3630
						39'6"	10781	40'0"	10185	40'9"	9480	40'4"	9171	40'11"	8620	41'2"	8003
								14.00	4010	14.25	3710	14.14	3550	14.30	3310	14.37	3040
								46'0"	8841	46'9"	8179	46'5"	7826	46'11"	7297	47'2"	6702
										16.17	3210	16.06	3050	16.23	2820	16.30	2550
										53'1"	7077	52'8"	6724	53'3"	6217	53'6"	5622
												18.06	2650	18.22	2430	18.29	2150
												59'3"	5842	59'9"	5357	60'0"	4740
														20.30	2130	20.36	1860
														66'7"	4696	66'10"	4101
																22.43	1650
																73'7"	3638
																24.50	1490
																80'5"	3285

*Con gancio opzionale/*With optional hook/*Avec crochet en option/*Mit sonder hacken



E7F182		E7F183		E7F184		E7F185		E7F186		E9F132		E9F133		E9F134	
m/ft	kg/lbs	m/ft	kg/lbs	m/ft	kg/lbs	m/ft	kg/lbs	m/ft	kg/lbs	m/ft	kg/lbs	m/ft	kg/lbs	m/ft	kg/lbs
6.43	8482	6.50	8040	6.60	7700	6.70	7370	6.80	7150	8.08	5720	8.15	5500	8.20	5330
21'1"	18563	21'4"	17725	21'8"	16976	22'0"	16284	22'4"	15763	26'7"	12610	26'7"	12125	26'9"	11751
7.90	6620	7.98	6450	8.06	6290	8.14	6150	8.19	6030	9.65	4910	9.71	4780	9.76	4680
25'11"	14595	26'3"	14220	26'6"	13967	26'9"	13558	26'10"	13294	31'8"	10825	31'10"	10538	32'0"	10318
9.47	5200	9.55	5040	9.63	4900	9.71	4780	9.76	4670	11.28	3880	11.35	3760	11.40	3670
31'1"	11464	31'4"	11111	31'8"	10803	31'11"	10538	32'0"	10296	37'0"	8554	37'2"	8289	37'4"	8091
11.10	4160	11.18	4020	11.26	3890	11.34	3770	11.39	3680	12.96	3120	13.03	3000	13.08	2910
36'5"	9171	36'9"	8863	37'0"	8576	37'3"	8311	37'4"	8113	42'6"	6878	42'9"	6614	42'11"	6415
12.79	3400	12.87	3260	12.95	3130	13.03	3020	13.08	2930	14.73	2520	14.80	2410	14.85	2320
42'0"	7496	42'3"	7187	42'6"	6900	42'9"	6658	42'11"	6460	48'4"	5556	48'6"	5313	48'8"	5115
14.56	2800	14.64	2670	14.72	2550	14.80	2440	14.85	2350	16.57	2040	16.64	1940	16.69	1850
47'9"	6173	48'1"	5886	48'4"	5622	48'7"	5379	48'9"	5181	54'4"	4497	54'6"	4277	54'8"	4079
16.40	2310	16.48	2180	16.56	2060	16.64	1960	16.69	1870	18.49	1630	18.56	1530	18.61	1440
53'10"	5093	54'4"	4806	54'4"	4542	54'7"	4321	54'9"	4123	60'8"	3594	60'11"	3373	61'1"	3175
18.32	1900	18.40	1780	18.48	1660	18.56	1560	18.61	1470	20.49	1320	20.56	1220	20.61	1130
60'1"	4189	60'4"	3924	60'8"	3660	60'11"	3439	61'1"	3241	67'3"	2910	67'5"	2690	67'7"	2491
19.78	1730	19.86	1610	19.94	1490	20.02	1390	20.07	1300	22.55	1080	22.62	980	22.67	900
64'11"	3814	65'2"	3549	65'5"	3285	65'8"	3064	65'10"	2866	74'0"	2381	74'3"	2161	74'5"	1984
21.27	1590	21.35	1470	21.43	1350	21.51	1260	21.56	1170	24.30	980	24.37	880	24.42	790
69'9"	3505	70'1"	3241	70'4"	2976	70'7"	2778	70'9"	2579	79'9"	2161	80'0"	1940	80'2"	1742
		23.00	1340	23.08	1230	23.16	1130	23.21	1050	26.05	900	26.12	800	26.17	710
		75'6"	2954	75'9"	2712	76'0"	2491	76'2"	2315	58'6"	1984	85'8"	1764	85'10"	1565
				24.73	1130	24.81	1040	24.86	950			28.04	730	28.09	650
				81'2"	2491	81'5"	2293	81'7"	2094			92'02	1609	92'2"	1433
						26.57	960	26.62	870					30.00	600
						87'2"	2116	87'4"	1918					98'5"	1323
								28.35	810						
								93'0"	1786						





CORMACH

Cormach s.r.l. - Via Madonnina, 27 - C.P. 199 - 25018 MONTICHIARI (BS) - ITALY
Tel. 0039.030.9656811 - Telefax 0039.030.9656846.7.8
E-mail: info@cormach.com - www.cormach.com

A fronte di una continua ricerca tecnologica i dati possono cambiare senza preavviso. Contattare il nostro Ufficio Commerciale per ulteriori informazioni.
Because of continuous technology research data can change without notice. Please, contact our Commercial Dept. for further information.
A cause de une continue recherche technologique les données peuvent changer sans préavis. Contacter notre Bureau Commercial pour des autres informations.
Irrtum und technische änderung vorbehalten masse und gewichte unverbindlich. Unser Vertrieb erteilt Ihnen gerne weitere Auskünfte. Bitte rufen Sie uns an.
Debido a los continuos avances tecnológicos los datos pueden variar sin notificación previa. Para más información rogamos contacten nuestro Departamento Comercial.